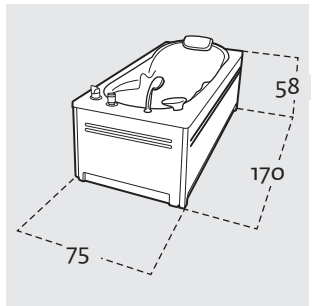


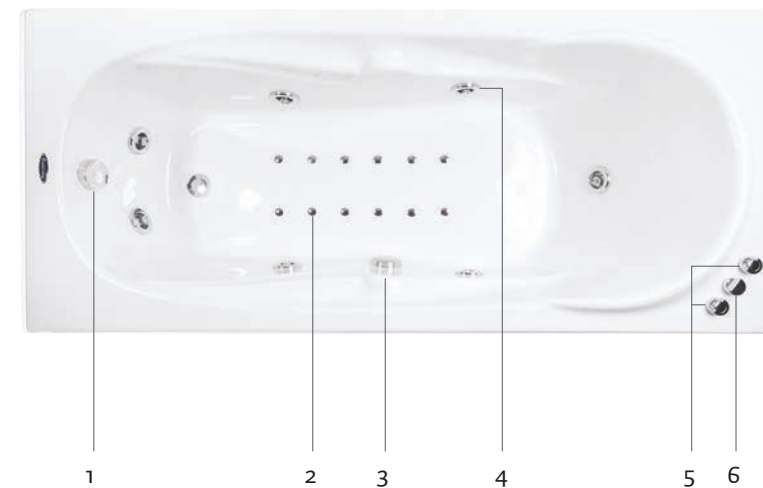
Gabba

170 x 75



dimenzije: **170 x 75**
dimensions

maksimalni kapacitet: **190l**
maximum capacity



1. Odlivno-prelivni sistem
2. Vazдушna mlaznica
3. Usis
4. Vodena mlaznica
5. Pneumatske komande
6. Regulator vazduha

1. Overflow drain
2. Air jet
3. Suction
4. Whirlpool jet
5. Pneumatic controls
6. Airflow regulator

Gabba 170x75

Funkcije	hydro	hydro-aero	Functions
Vodne mlaznice	6	6	Whirlpool jets
Pneumatske komande	•	•	Pneumatic buttons
Regulator vazduha	•	•	Airflow regulator
Kontrola nivoa vode	•	•	Level switch
Vazdušne mlaznice	•	12	Air jets
Akrilni paneli (front+lateral)	•	•	Acrylic panelling (front+lateral)
Opcije			Options
Jastuci	°	°	Headrest
Podvodno svetlo	°	°	Underwater spotlight
Elektronske komande	°	°	Electronic display
Hromoterapija	°	°	Chromotherapy
Ozonoterapija	°	°	Ozonator
Slap slavina	°	°	Tapware
Niskošumni kompresor	°	°	Lownoising compressor
Micro mlaznice	°	°	Micro (back) jets
Roto mlaznice	°	°	Spinning (back) jets
Grejač	°	°	Heater
Drvena oplata	°	°	Wooden panelling
Sistem za desinfekciju	°	°	Disinfection system
“Pametna” slap slavina	°	°	“Smart” tapware

• uključeno / included
° opcionalno / optional