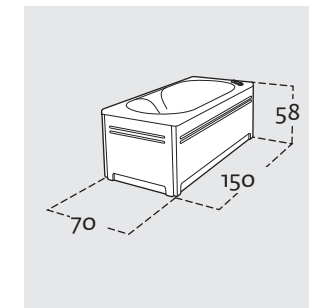


# New Arena

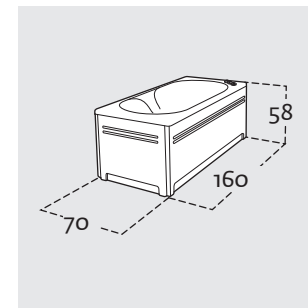
150 x 70

160 x 70



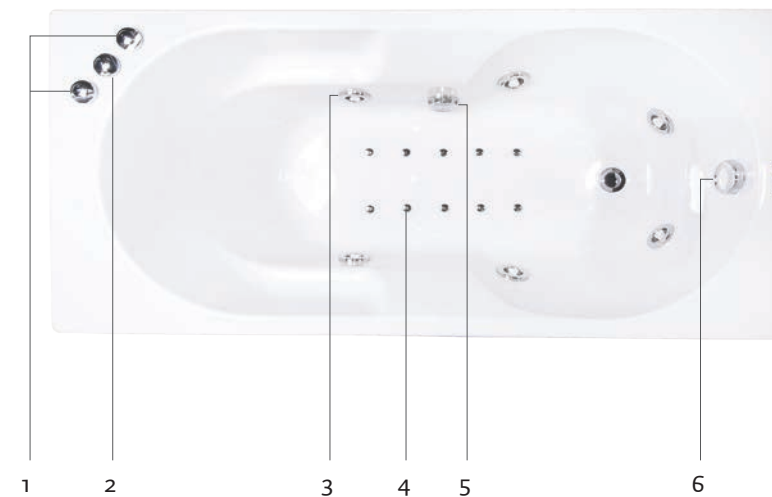
dimenzije: **150 x 70**  
dimensions

maksimalni kapacitet: **190l**  
maximum capacity



dimenzije: **160 x 70**  
dimensions

maksimalni kapacitet: **195l**  
maximum capacity



1. Pneumatske komande
2. Regulator vazduha
3. Vodena mlaznica
4. Vazдушna mlaznica
5. Usis
6. Odlivno-prelivni sistem

1. Pneumatic controls
2. Airflow regulator
3. Whirlpool jet
4. Air jet
5. Suction
6. Overflow drain

## New Arena 150(160) x 70

Funkcije	hydro	hydro-aero	Functions
Vodne mlaznice	6	6	Whirlpool jets
Pneumatske komande	•	•	Pneumatic buttons
Regulator vazduha	•	•	Airflow regulator
Kontrola nivoa vode	•	•	Level switch
Vazдушne mlaznice	•	10	Air jets
Akrilni paneli (front+lateral)	•	•	Acrylic panelling
<b>Opcije</b>			<b>Options</b>
Jastuci	°	°	Headrest
Podvodno svetlo	°	°	Underwater spotlight
Elektronske komande	°	°	Electronic display
Hromoterapija	°	°	Chromotherapy
Ozonoterapija	°	°	Ozonator
Slap slavina	°	°	Tapware
Niskošumni kompresor	°	°	Lownoising compressor
Micro mlaznice	°	°	Micro (back) jets
Roto mlaznice	°	°	Roto (back) jets
Grejač	°	°	Heater
Drvena oplata	°	°	Wooden panelling
Sistem za desinfekciju	°	°	"Smart" tapware
"Pametna" slap slavina	°	°	Spinning (back) jets

• uključeno / included  
° opcionalno / optional